



Produktark / FDV

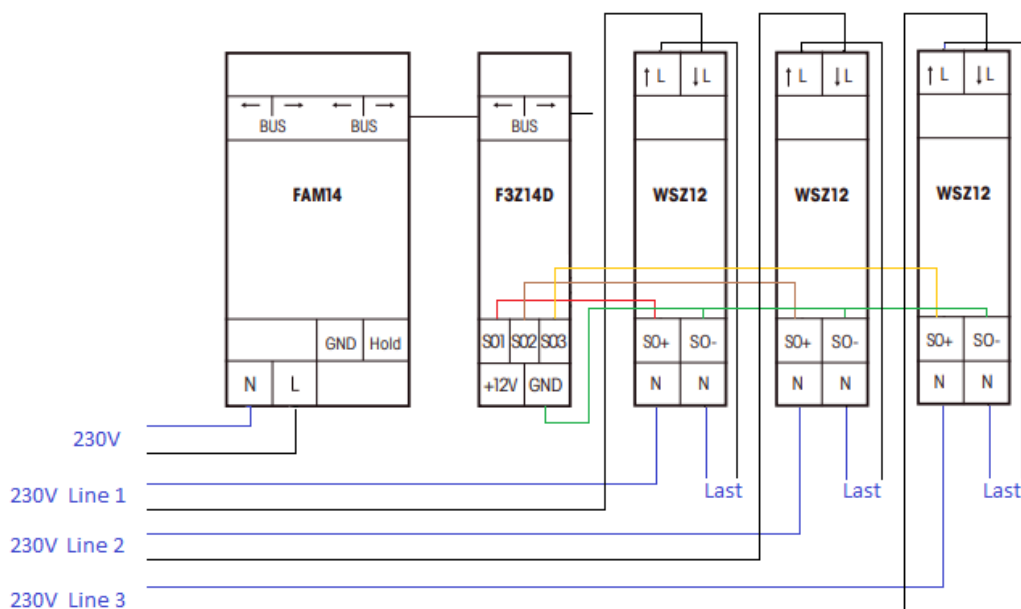
F3Z14D

RS485 bus SO signal samler for serie 14

So buss samler for Eltako serie 14 bus.
Antall So grensesnitt: 3 (strøm, vann, gass)
Spenning: 12V tilførsel fra RS485 bus
Moduler: 1
Varenr: 4514698

Type:	So buss samler	Arbeids temperatur	-20 til 50° C.
Moduler	1 (18mm)	IP	20
Display	3 rader	Kan læres inn i MiniSafe2	Ja
Antall pr RS485 bus	42 stk	Antall So grensesnitt maks pr RS485 bus	126

Koblingskjema



Standarder/godkjenninger



<p>Eltako GmbH Hofener Straße 54 D-70736 Fellbach www.eltako.com</p>	<p>Malthe Winje Automasjon AS Haukeliveien 48, 1415 Oppegård www.mwg.no</p>	<p>Data, mål, design og bilder som vises over er beregnet for informasjon og kan endres uten forvarsel. Sist oppdatert 09/05-2018.</p>
--	---	--